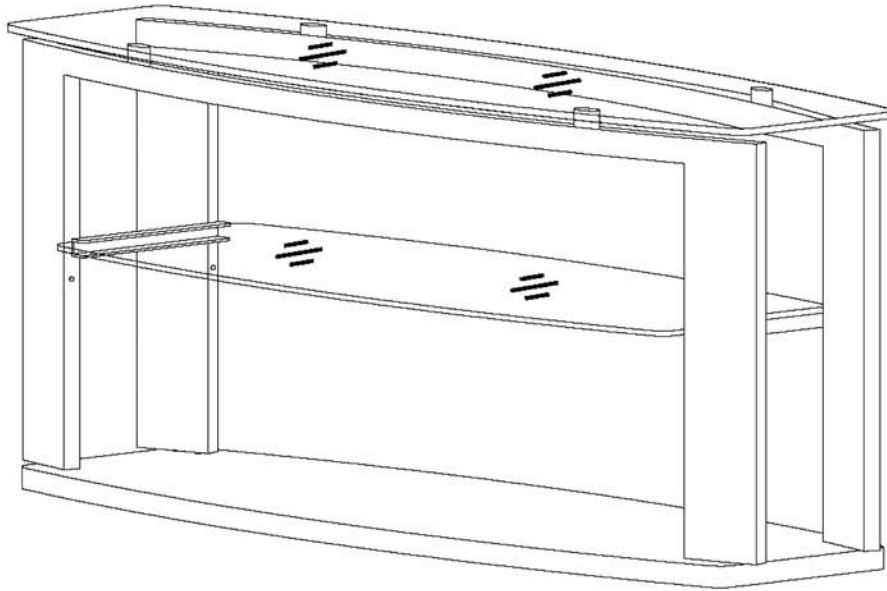


# TECH CRAFT



## Model/Modèle/Modelo BTB5016

### IMPORTANT CUSTOMER SERVICE INFORMATION / IMPORTANT INFORMATION DE NOTRE SERVICE À LA CLIENTÈLE / INFORMACIÓN IMPORTANTE SOBRE SERVICIO AL CLIENTE INCLUIDA

THIS ASSEMBLY INSTRUCTION IS REQUIRED TO VALIDATE THE WARRANTY AND FOR ANY REQUEST TO THE CUSTOMER SERVICE.  
CE MANUEL D'INSTRUCTION EST REQUIS POUR VALIDER LA GARANTIE ET POUR TOUTE DEMANDE AU SERVICE À LA CLIENTÈLE.  
ESTA MANUAL DE INSTRUCCIÓN ES REQUERIDA PARA VALIDARLE LA GARANTÍA Y PARA TODA PETICIÓN EL SERVICIO AL CLIENTE.

Thank you for your purchase of this product.  
To enhance your purchase and secure your warranty,  
please review these important notes.

#### NOTES ON CUSTOMER SERVICE & PARTS

Please examine ALL packaging materials before discarding.  
Shortages can occur by leaving parts in the packing material.  
If any parts are missing or damaged, please review the parts  
LIST found in the Assembly Manual, identify the missing or  
damaged part, and go to [www.techcraft.net](http://www.techcraft.net)

Please have the following information ready when you call:

- 1) The model number of the product (found on the cover of the Assembly Manual or on the back panel label)
- 2) The name and address of the location where you purchased this product
- 3) The Ten-Digit Production PO number (found either on the back panel or on the shipping box)
- 4) The Serial Number of the product (if there is one) which can also be found on the back panel label
- 5) A list of the part numbers of missing or damaged parts.

Merci d'avoir acheté un de nos produits.  
Pour améliorer votre achat et sécuriser votre garantie,  
veuillez lire attentivement ces notes.

#### À PROPOS DU SERVICE À LA CLIENTÈLE :

S.V.P. Bien regarder à l'intérieur de l'emballage, AVANT DE LE  
JETTER OU DE LE RECYCLER. Il se pourrait qu'il reste encore  
des pièces requises pour l'assemblage. Si, par erreur, une pièce  
serait manquante ou défectueuse, prière de l'identifier avec  
votre manuel d'instruction, et d'aller sur [www.techcraft.net](http://www.techcraft.net)

Avant d'appeler, ayez à la portée de la main les informations suivantes:

- 1) Le numéro de modèle du produit (situé sur la page ouverture de votre manuel d'instruction ou sur l'étiquette à l'arrière du meuble.
- 2) Le nom et l'adresse de l'endroit où le produit a été acheté.
- 3) Le numéro de code "PO" à dix (10) chiffres (situé sur l'étiquette à l'arrière ou sur le carton d'emballage).
- 4) Le numéro de série indiqué sur l'étiquette à l'arrière du meuble ou sur le carton d'emballage (s'il y a lieu).
- 5) La ou les numéro(s) de pièce endommagée ou manquante.

Gracias por la compra de este producto.  
Para mejorar su compra y asegurar su garantía,  
por favor revise estas notas importantes.

#### NOTAS SOBRE PIEZAS Y SERVICIO A LA CLIENTELA:

Por favor, examine TODOS los materiales de empaque antes de  
destruirlos. La falta de piezas puede ocurrir si se dejan dentro del  
material de empaque que se encuentra en el manual de instrucciones.  
Identifique la pieza dañada o que hace falta y vaya a  
[www.techcraft.net](http://www.techcraft.net)

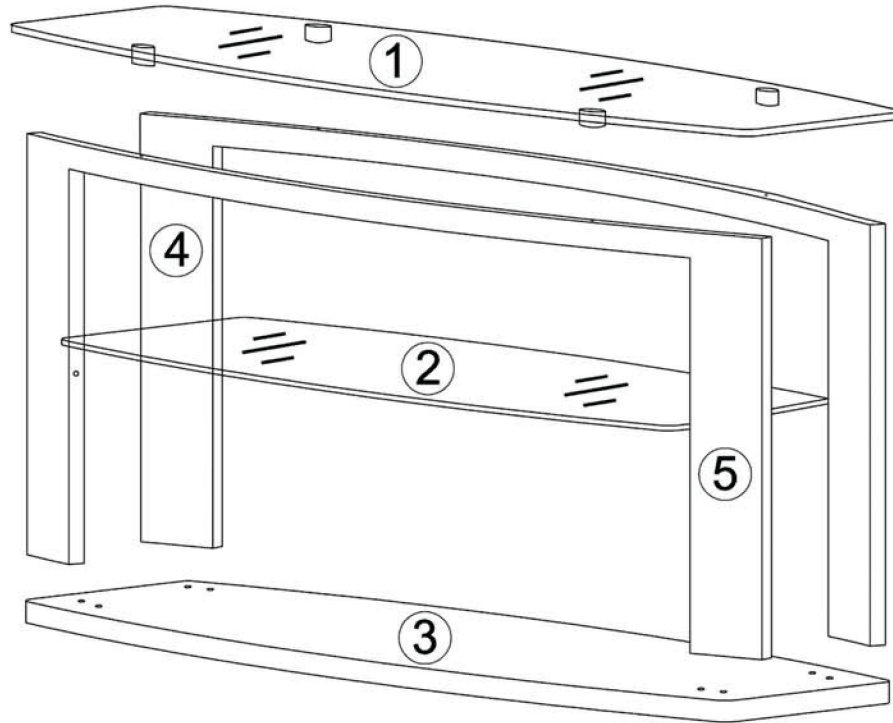
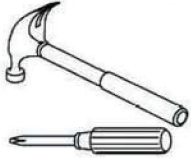
Cuando llame, por favor tenga listas las informaciones siguientes:

- 1) El Número de Modelo del producto (se encuentra en la portada del manual de instrucciones o en la caja de cartón).
- 2) El nombre y dirección del lugar donde compró este producto.
- 3) Los diez dígitos del número de PO (se encuentra ya sea en la etiqueta del panel trasero del mueble o en la caja de cartón).
- 4) El Número de Serie del producto (si lo hay) que también se puede encontrar en la etiqueta del panel trasero del mueble.
- 5) Una lista de los números de las piezas dañadas o faltantes.

**TOOLS REQUIRED  
(NOT INCLUDED)**

**OUTILS REQUIS  
(NON INCLUS)**

**HERRAMIENTAS  
NECESARIAS  
(NO INCLUIDAS)**



**BTB5016**

KEY CLÉ CVE	PART NAME / NOM DE LA PIÈCE / NOMBRE DE LA PIEZA	QTY QTE CANT	PART No No PIÈCE PARTE No	REV.
①	GLASS TOP SHELF - TABLETTE SUPÉRIEURE EN VERRE - <i>Tabla superiore en vidrio</i>	1	IGL1322-00	0
②	GLASS SHELF - TABLETTE EN VERRE - <i>Tabla de vidrio</i>	1	IGL1323-00	0
③	BASE - BASE - <i>Base</i>	1	IBSSS0123	0
④	REAR SUPPORT - SUPPORT ARRIÈRE - <i>Soporte trasero</i>	1	IMC0099	0
⑤	FRONT SUPPORT - SUPPORT AVANT - <i>Soporte delantero</i>	1	IMC0100	0

QTY QTE CANT	PART NAME / NOM DE LA PIÈCE / NOMBRE DE LA PIEZA	PART No No PIÈCE PARTE No
4	SCREW - VIS - <i>Tornillo</i>	IHA0386
12	WASHER - RONDELLE - <i>Rodaja</i>	IHA0387
4	SCREW - VIS - <i>Tornillo</i>	IFA0119
8	SCREW - VIS - <i>Tornillo</i>	IHA0388
8	LOCK WASHER - RONDELLE DE BLOCAGE - <i>Rodaja de bloqueo</i>	IHA0409
4	SCREW - VIS - <i>Tornillo</i>	IFA0120
2	GLASS SHELF SUPPORT - SUPPORT À TABLETTE EN VERRE - <i>Soporte a tabla de vidrio</i>	IMC0101-BP
2	WIRE MANAGER - GUIDE-FIL - <i>Pasa cable</i>	IHA0410
2	WIRE MANAGER - GUIDE-FIL - <i>Pasa cable</i>	IHA0411
1	ALLEN KEY - CLÉ HEXAGONALE - <i>Llave hexagonal</i>	IHA0412

**HOW TO CLEAN :**

Do not place this product near a heat source, such as a radiator, or in direct sunlight.

Clean the product periodically with a soft cloth.

If finger prints, food and beverage stains, etc. are difficult to remove, use a cloth moistened with a mild non-abrasive detergent solution.

Do not use scouring powder, abrasive pad or solvent.

**ENTRETIEN :**

Ne placez pas ce meuble près d'une source de chaleur, tel qu'un radiateur ou directement au soleil.

Utilisez toujours un chiffon humide pour nettoyer le meuble.

Limpez le produit périodiquement avec un tissu doux.

Si les taches de huellas digitales, comida, bebida etc. resultan difíciles de remover, use un paño húmedo con una solución de detergente suave sin corrosivos.

No pas utiliser de poudre à récurer, de tampon abrasif ni de solvant.

**LIMPIEZA :**

No coloque este producto cerca de una fuente de calor, tales como un radiador o directamente bajo la luz del sol.

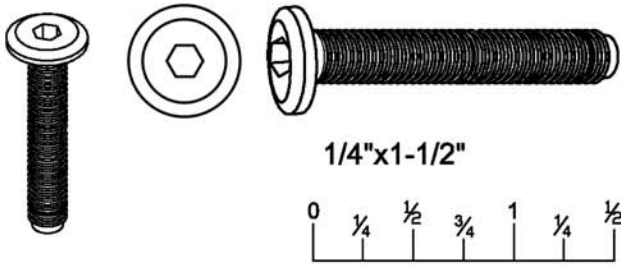
Limpe el producto periódicamente con un paño suave.

Si las manchas de huellas digitales, comida, bebida etc. resultan difíciles de remover, use un paño húmedo con una solución de detergente suave sin corrosivos.

No utilice detergente en polvo, ningún material abrasivo o solvente.

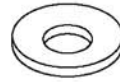
PO # : 450005631

1



IHA0386

4X



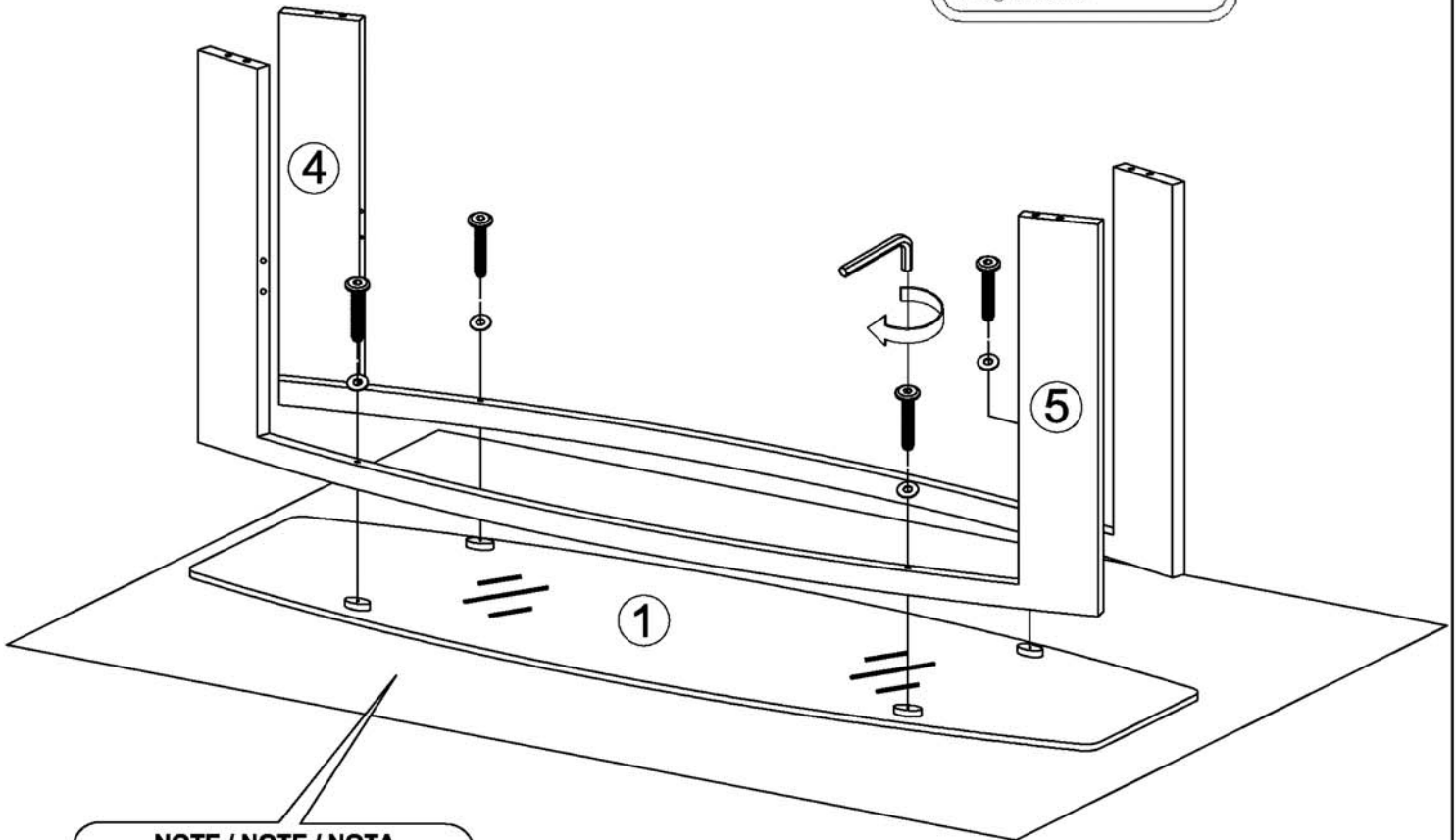
IHA0387

4X

1

**TOP GLASS SHELF INSTALLATION.**  
**INSTALLATION DE LA TABLETTE EN VERRE.**  
*Instalación de la tabla de vidrio.*

**DO NOT TIGHTEN THE  
 SCREWS COMPLETELY**  
 NE PAS SERRER LES VIS  
 COMPLÈTEMENT  
*No pegarse el tornillo  
 íntegramente*



**NOTE / NOTE / NOTA**

**WE RECOMMEND TO WORK ON CARD BOARD  
 TO PROTECT THE UNIT AND THE ASSEMBLY AREA**

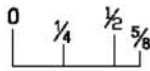
IL EST RECOMMANDÉ DE TRAVAILLER SUR LE  
 CARTON POUR PROTÉGER LE MEUBLE ET LA  
 SURFACE DE MONTAGE

ES RECOMENDADO TRABAJAR SOBRE UN  
 CARTON PARA PROTEGER EL MUEBLE Y EL  
 ÁREA DE ASAMBLEA.

2



1/4"X5/8"



IFA0119

4X



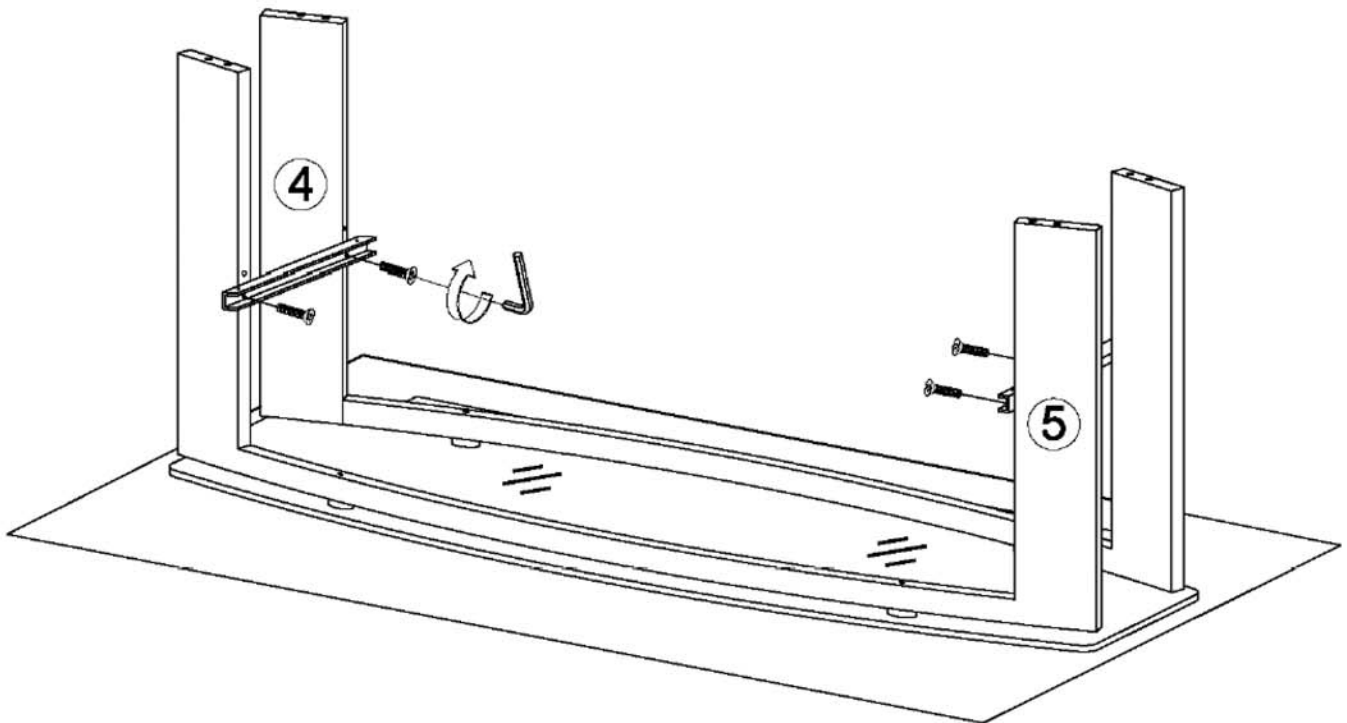
IMC0101-BP

2X

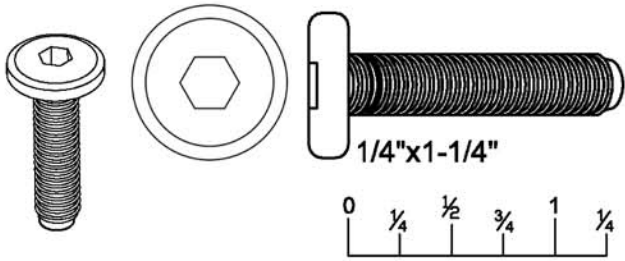
2

**GLASS SHELF SUPPORTS INSTALLATION.**  
**INSTALLATION DES SUPPORTS À TABLETTE EN VERRE.**  
*Instalación de los soportes a tabla de vidrio*

**DO NOT TIGHTEN THE  
SCREWS COMPLETELY**  
NE PAS SERRER LES VIS  
COMPLÈTEMENT  
*No pegarse el tornillo  
integralmente*



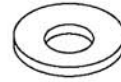
3



IHA0388  
8X



IHA0409  
8X

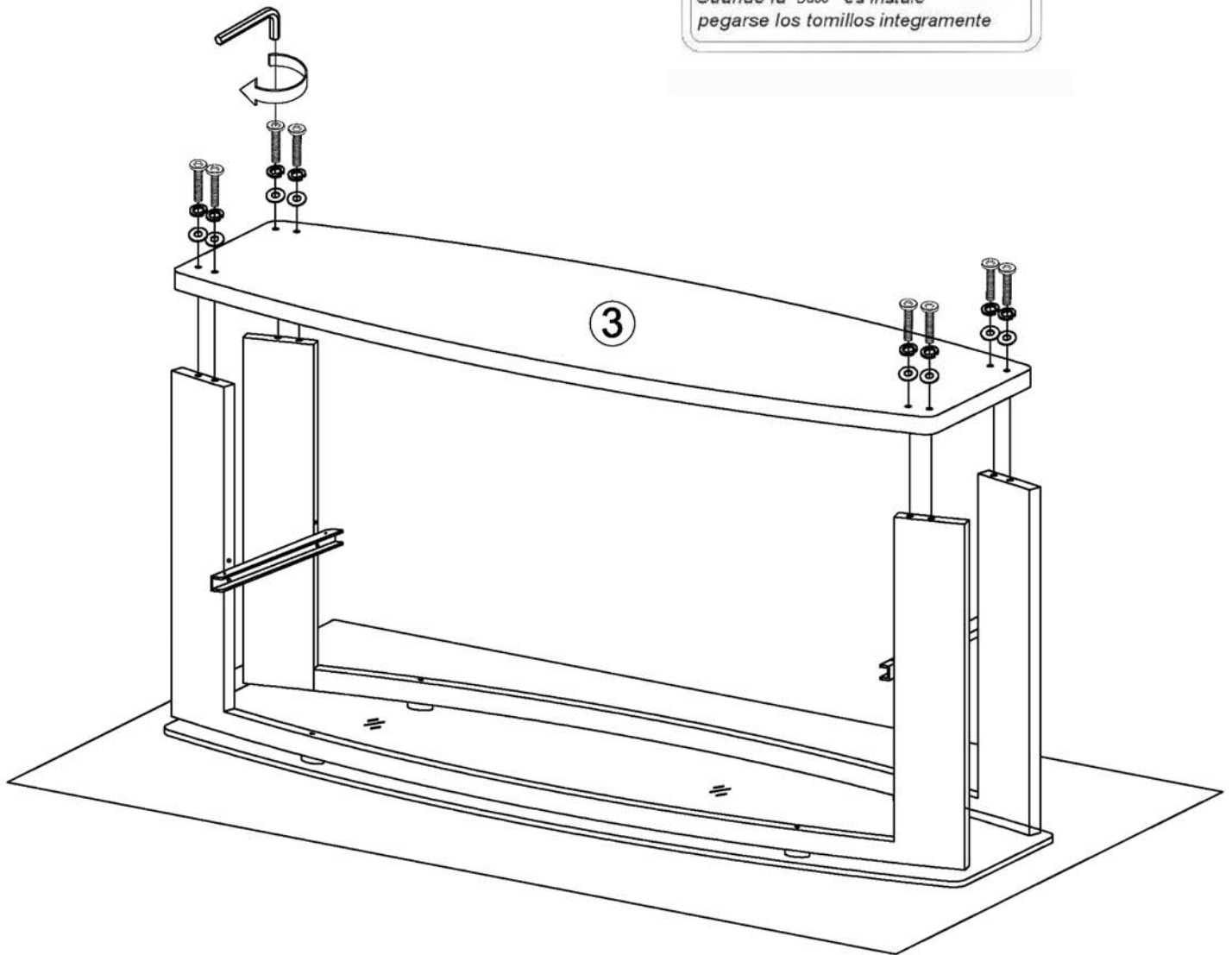


IHA0387  
8X

3

**BASE INSTALLATION.**  
**INSTALLATION DE LA BASE.**  
*Instalación de la base.*

**WHEN THE BASE IS INSTALLED,  
TIGHTEN THE SCREWS  
COMPLETELY**  
QUAND LA BASE EST INSTALLEE,  
SERRER LES VIS COMPLÈTEMENT  
*Quando la Base es instalo  
pegarse los tornillos integramente*



4



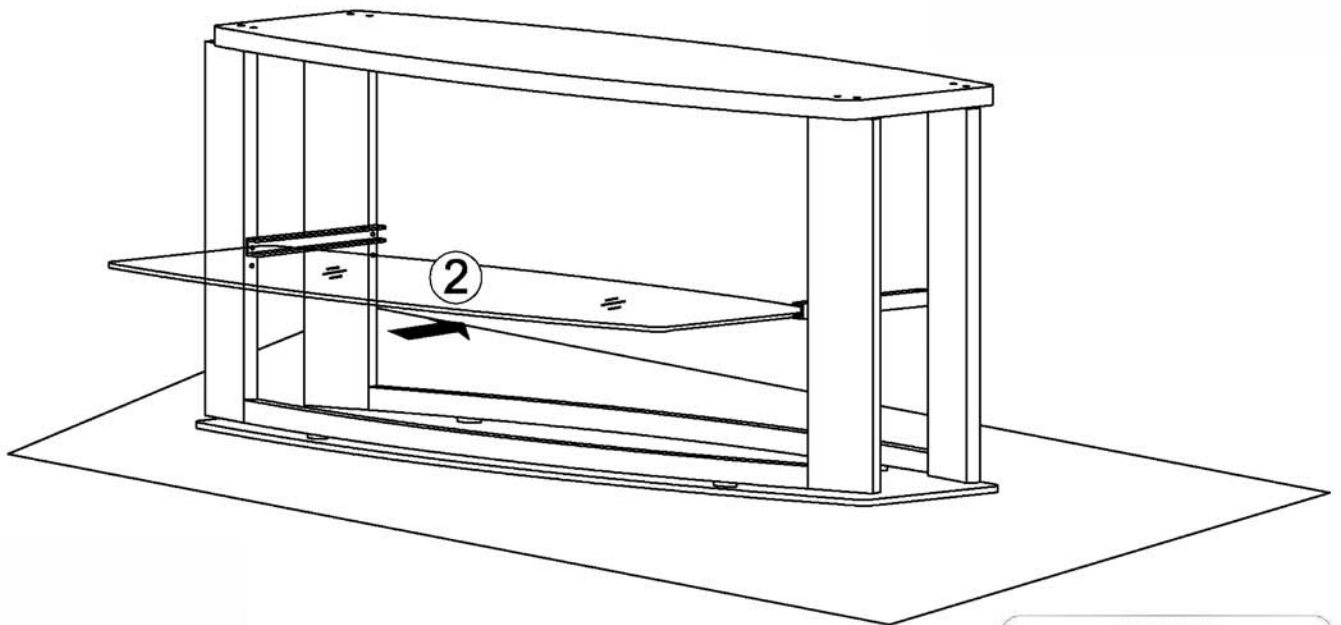
IFA0120

4X

4

**GLASS SHELF INSTALLATION.**  
**INSTALLATION DE LA TABLETTE EN VERRE.**

*Instalación de la tabla de vidrio.*



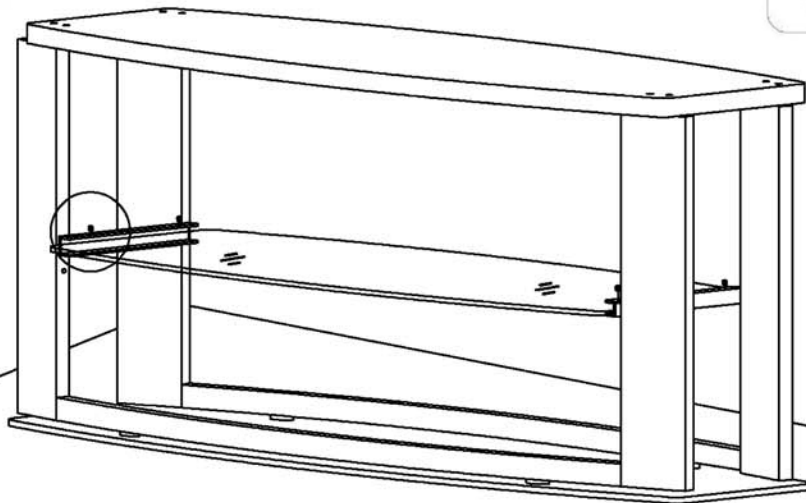
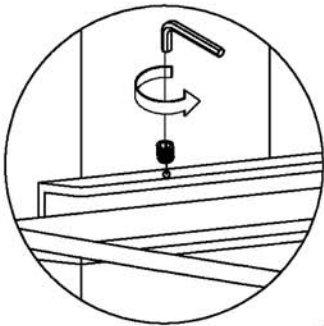
**CAUTION:**  
(TWO) 2 PERSONS MIGHT BE REQUIRED  
FOR THIS STEP



**MISE EN GARDE:**  
DEUX (2) PERSONNES PEUVENT ÊTRE  
NÉCESSAIRES POUR CETTE ÉTAPE

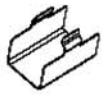


**CUIDADO:**  
DOS (2) PERSONAS PUEDEN SER  
NECESARIAS PARA ESTA ETAPA



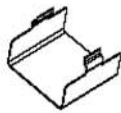
**FLIP UNIT**  
**RETOURNEZ**  
**VOLTEAR**

5



IHA0410

2X



IHA0411

2X

5

**WIRE MANAGERMENTS INSTALLATION.**

**INSTALLATION DES GUIDE-FILS.**

*Instalación de las pasa cables.*

